



РОССИЙСКИЙ ПРОИЗВОДИТЕЛЬ
ТЕЛЕКОММУНИКАЦИОННОГО
И ИТ-ОБОРУДОВАНИЯ

Руководство по установке

Сервер BS-202

Сервер BS-202 — это серверная платформа высотой 2U, имеющая 12 отсеков для накопителей SAS/SATA формата 3,5 дюйма и поддерживающая два процессора Intel Xeon Scalable.



Выпуск 0.1 / 06.2023

www.opk-bulat.ru

© ООО «БУЛАТ», 2023. Все права защищены.

Воспроизведение или передача данного документа или какой-либо его части в любой форме и любыми средствами без предварительного письменного разрешения ООО «БУЛАТ» запрещены.

Товарные знаки

Логотип «БУЛАТ» **БУЛАТ** и другие товарные знаки ООО «БУЛАТ» являются зарегистрированными товарными знаками ООО «БУЛАТ».

Остальные товарные знаки, наименования изделий, услуг и компаний, упомянутые в настоящем документе, принадлежат их владельцам.

Примечание

Приобретаемое оборудование, услуги и конструктивные особенности обуславливаются договором, заключенным между ООО «БУЛАТ» и клиентом. Все или отдельные части оборудования, услуг и конструктивных особенностей, описываемых в данном документе, могут не входить в объем покупки или объем эксплуатации. Если иное не указано в договоре, все утверждения, рекомендации и иная содержащаяся в данном документе информация предоставляется «как есть» без каких-либо дополнительных гарантий или обязательств, явных или подразумеваемых.

Документ содержит текущую информацию на момент его издания, которая может быть изменена без предварительного уведомления. При подготовке документа были приложены все усилия для обеспечения достоверности информации, но все утверждения, сведения и рекомендации, приводимые в данном документе, не являются явно выраженной или подразумеваемой гарантией (истинности или достоверности). Внешний вид изделий может отличаться от представленного в настоящем документе.

ООО «БУЛАТ»

Адрес: Россия, 121471,
г. Москва, ул. Рябиновая, дом 26, строение 2

+7 (495) 870-30-44

sales@opk-bulat.ru

www.opk-bulat.ru



Содержание

Техника безопасности	4
1. Введение	6
1.1. Содержимое коробки	6
2. Монтаж оборудования в стойку	7
3. Обслуживание оборудования	11
3.1. Снятие и установка верхней крышки	11
3.2. Замена источника питания	12
3.3. Замена вентилятора	13
3.4. Замена накопителя	14
3.5. Замена карты PCIe	16

Техника безопасности

Перед началом работ прочтите информацию ниже:

- Большинство электронных компонентов чувствительны к электростатическому разряду. По этой причине перед любыми манипуляциями с внутренними компонентами необходимо обеспечить должное заземление и антистатическую защиту.
- Любые действия по установке и обслуживанию следует производить при отключенном питании оборудования и отсоединенных кабелях питания.
- Старайтесь не открывать верхнюю крышку оборудования. Если верхнюю крышку необходимо открыть для проведения обслуживания, поручите это квалифицированному техническому персоналу.
- Помещайте оборудование на устойчивую ровную поверхность.
- Берегите оборудование от влаги.
- Монтируя оборудование в стойку, старайтесь обеспечивать равномерное распределение механической нагрузки.
- При выборе места для монтажа необходимо учесть, что оборудование рассчитано на функционирование при температурах окружающей среды от плюс 15 °С до плюс 25 °С.
- Отверстия на корпусе призваны обеспечивать циркуляцию воздуха для предотвращения перегрева оборудования. Не закрывайте отверстия на корпусе оборудования.
- Следите за тем, чтобы в вентиляционные отверстия не попала жидкость, т. к. это может привести к повреждению оборудования.
- Убедитесь, что сеть питания имеет заземление и соответствует потребляемой мощности устройства.
- Кабель питания должен подходить для использования с продуктами данного типа и отвечать требованиям оборудования по напряжению и току. Максимальные значения напряжения и тока, на которые рассчитан кабель питания, должны быть выше максимальных значений напряжения и тока, на которые рассчитан продукт.
- Если оборудование продолжительное время не используется, отключите его от сети питания во избежание повреждения при кратковременных скачках напряжения.
- Необходимость проверки оборудования обслуживающим персоналом может возникнуть в следующих случаях:
 - кабель питания или разъем питания повреждены;
 - в оборудование попала жидкость;
 - оборудование подверглось воздействию повышенной влажности;
 - оборудование не функционирует надлежащим образом либо не должно функционировать согласно информации, содержащейся в руководстве пользователя;
 - оборудование упало и/или получило повреждения;
 - имеются видимые признаки поломки оборудования.

- Перед протиркой оборудования отключите его от сети питания. Не применяйте для протирки жидкости и моющие средства. Рекомендуется использовать кусок слегка влажной ткани.
- Не оставляйте открытыми отсеки модулей и накопителей. Пустые отсеки следует закрывать заглушками.
- После обслуживания устройства убедитесь, что корпус закрыт и винты затянуты.

1. Введение

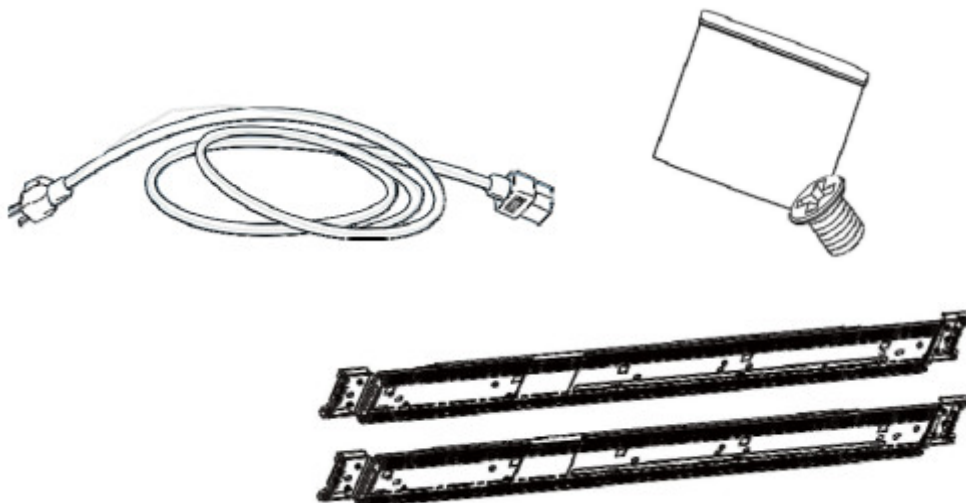
1.1. Содержимое коробки

Визуально оцените состояние упаковки, наличие у коробки внешних повреждений может свидетельствовать о том, что повреждено также и ее содержимое. При обнаружении любых повреждений не вынимайте оборудование из упаковки, свяжитесь с дилером, у которого вы его приобрели, для получения дальнейших инструкций. Выньте из коробки все содержимое. Проверьте его комплектность и состояние.

Рисунок 1. Сервер с установленными блоками питания и корзинами для накопителей



Рисунок 2. Кабели питания, крепежные элементы, направляющие и документация



2. Монтаж оборудования в стойку

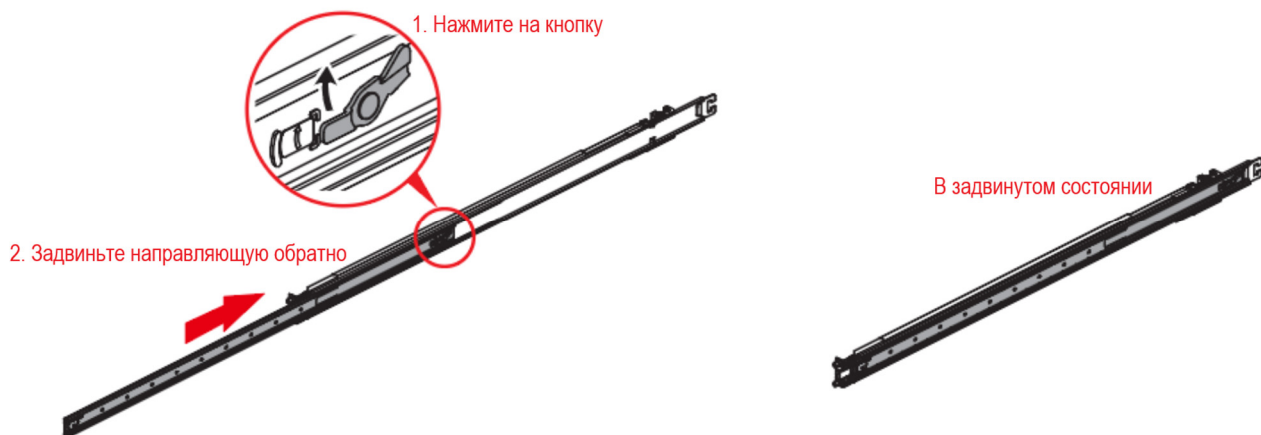
ШАГ 1. Разблокируйте внутреннюю направляющую и извлеките ее.

Рисунок 3. Разблокировка внутренней направляющей



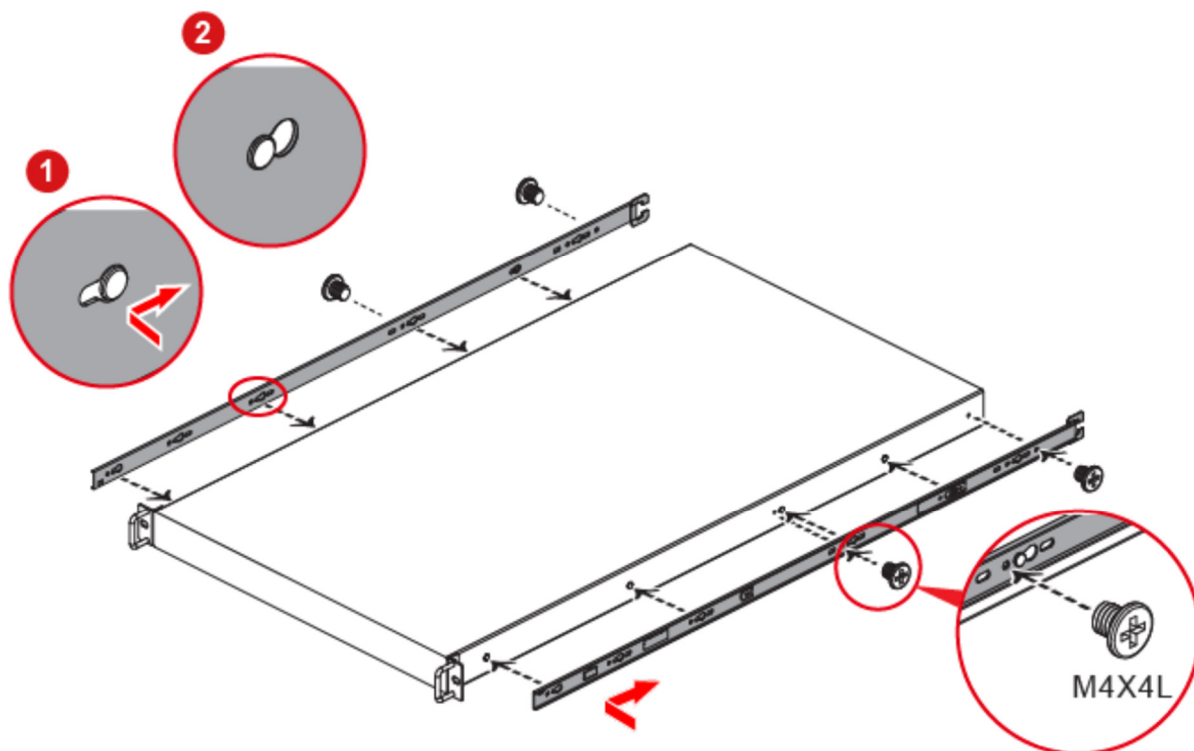
ШАГ 2. После извлечения внутренней направляющей верните среднюю направляющую в обратное состояние.

Рисунок 4. Возврат средней направляющей



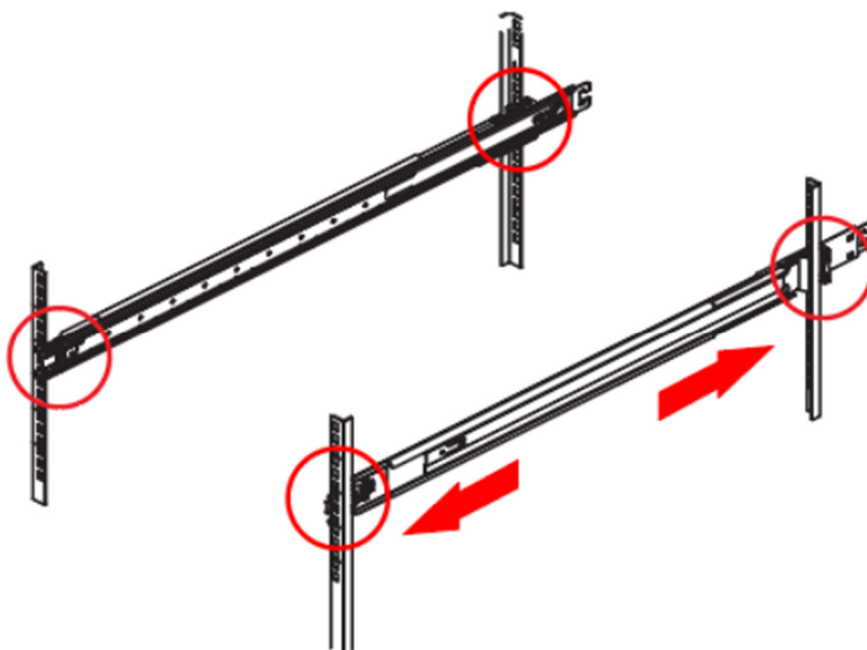
ШАГ 3. Спозиционируйте внутреннюю направляющую по штифтам на корпусе и зафиксируйте винтами.

Рисунок 5. Фиксация внутренней направляющей на корпусе устройства



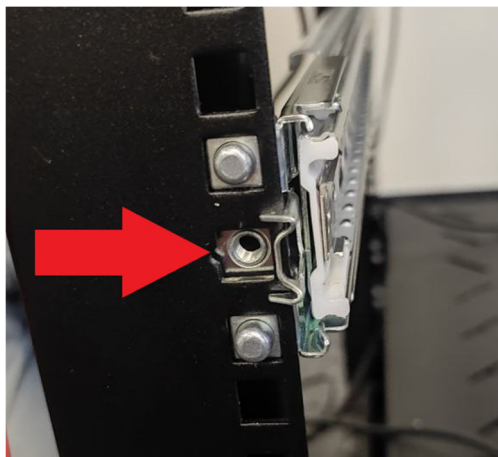
ШАГ 4. Установите направляющие в стойку. При позиционировании направляющей с отверстиями в стойке раздвиньте направляющую на необходимую длину, нажмите на синие фиксаторы для того, чтобы концы направляющей смогли войти в монтажное отверстие стойки.

Рисунок 6. Установка устройства на направляющие



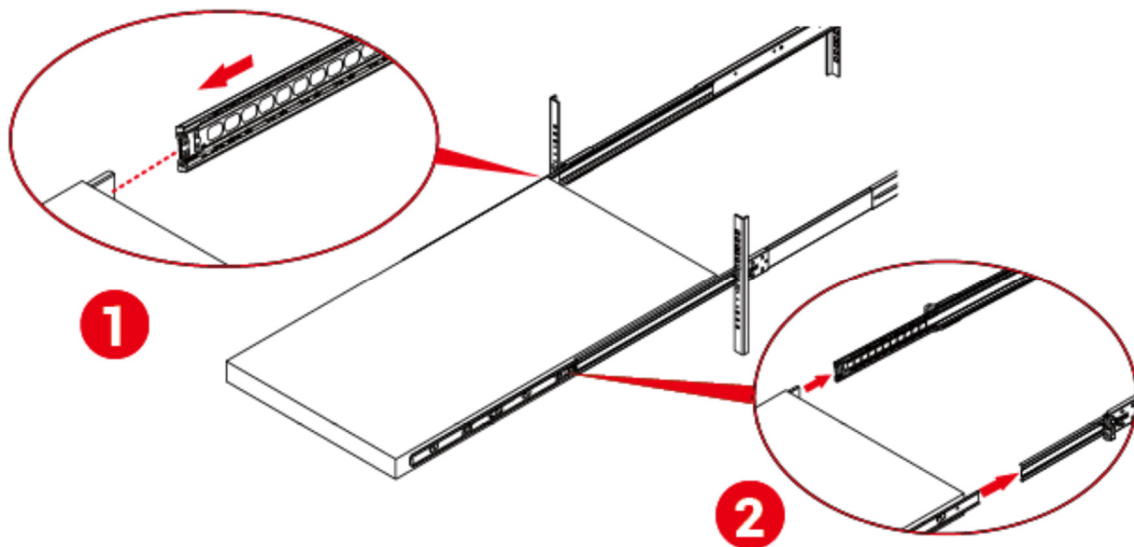
ШАГ 5. При необходимости закрутите винты в направляющие для надежной фиксации в стойке.

Рисунок 7. Фиксация винтами направляющей в стойке



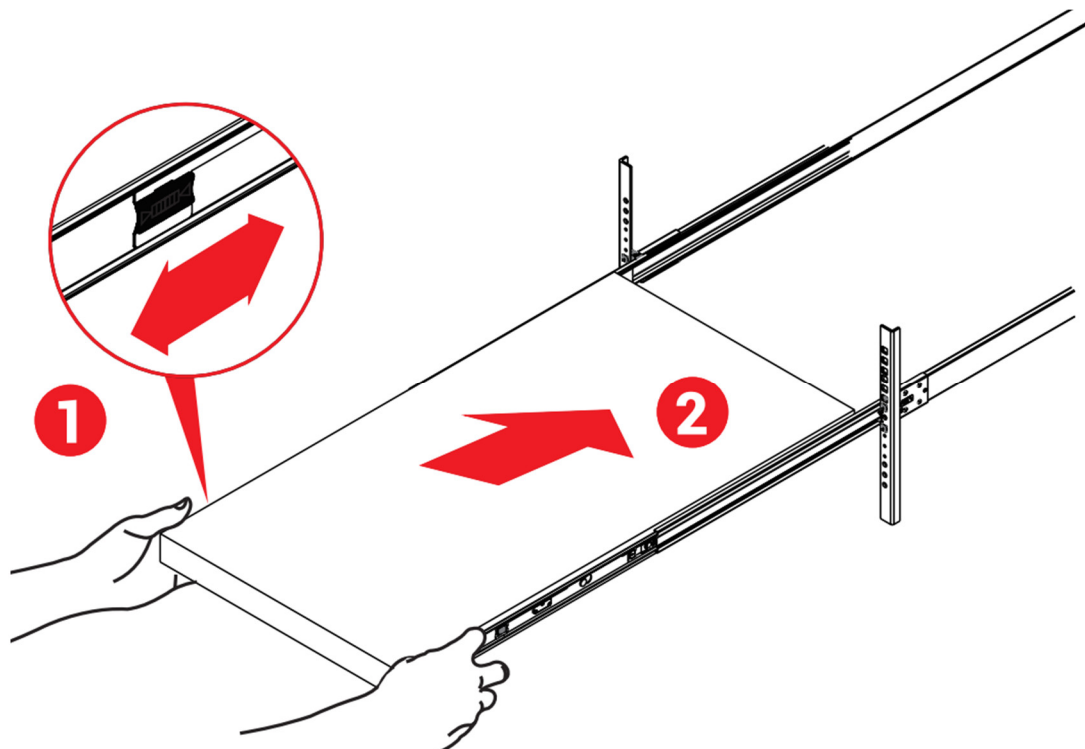
ШАГ 6. Вытяните средние направляющие до фиксации, совместите направляющие оборудования и средние направляющие.

Рисунок 8. Совмещение направляющих оборудования и средних направляющих



ШАГ 7. Установите оборудование на направляющие, сдвиньте защелку и задвиньте оборудование в стойку.

Рисунок 9. Установка оборудования в стойку



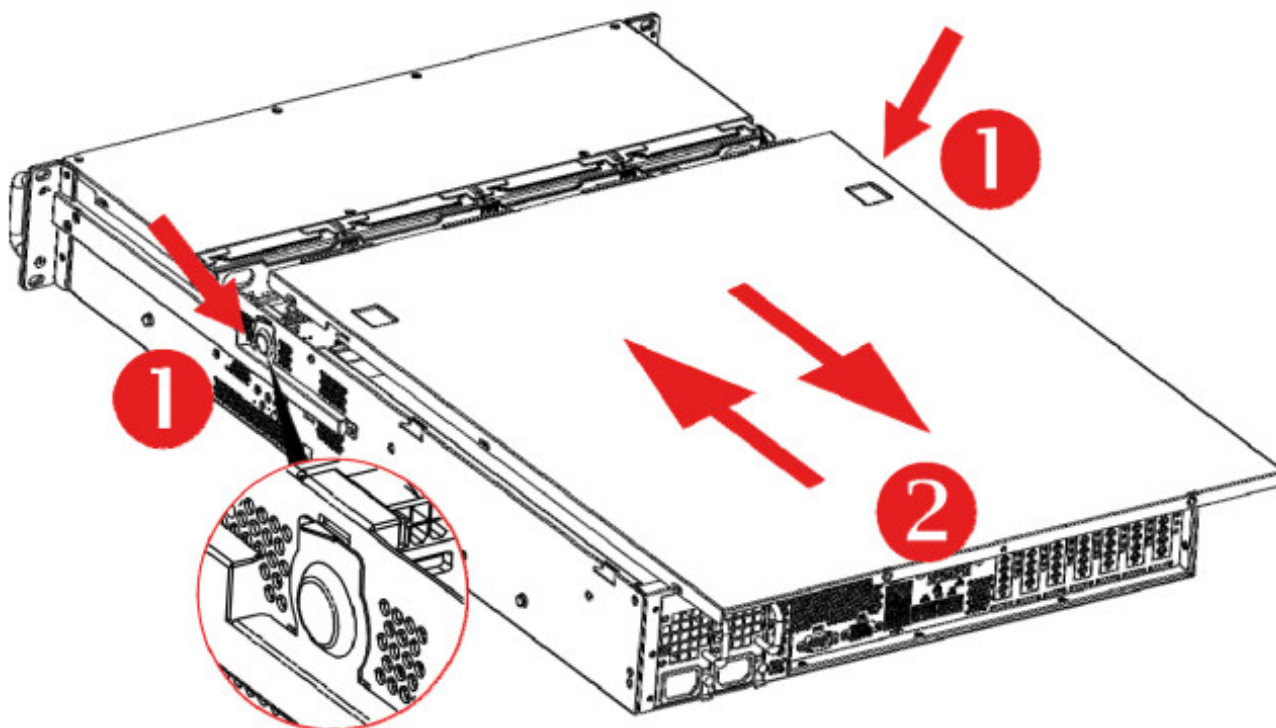
3. Обслуживание оборудования

3.1. Снятие и установка верхней крышки

ШАГ 1. Нажмите кнопки-фиксаторы с обеих сторон корпуса и сдвиньте крышку по направлению к тыльной панели.

ШАГ 2. Поднимите крышку.

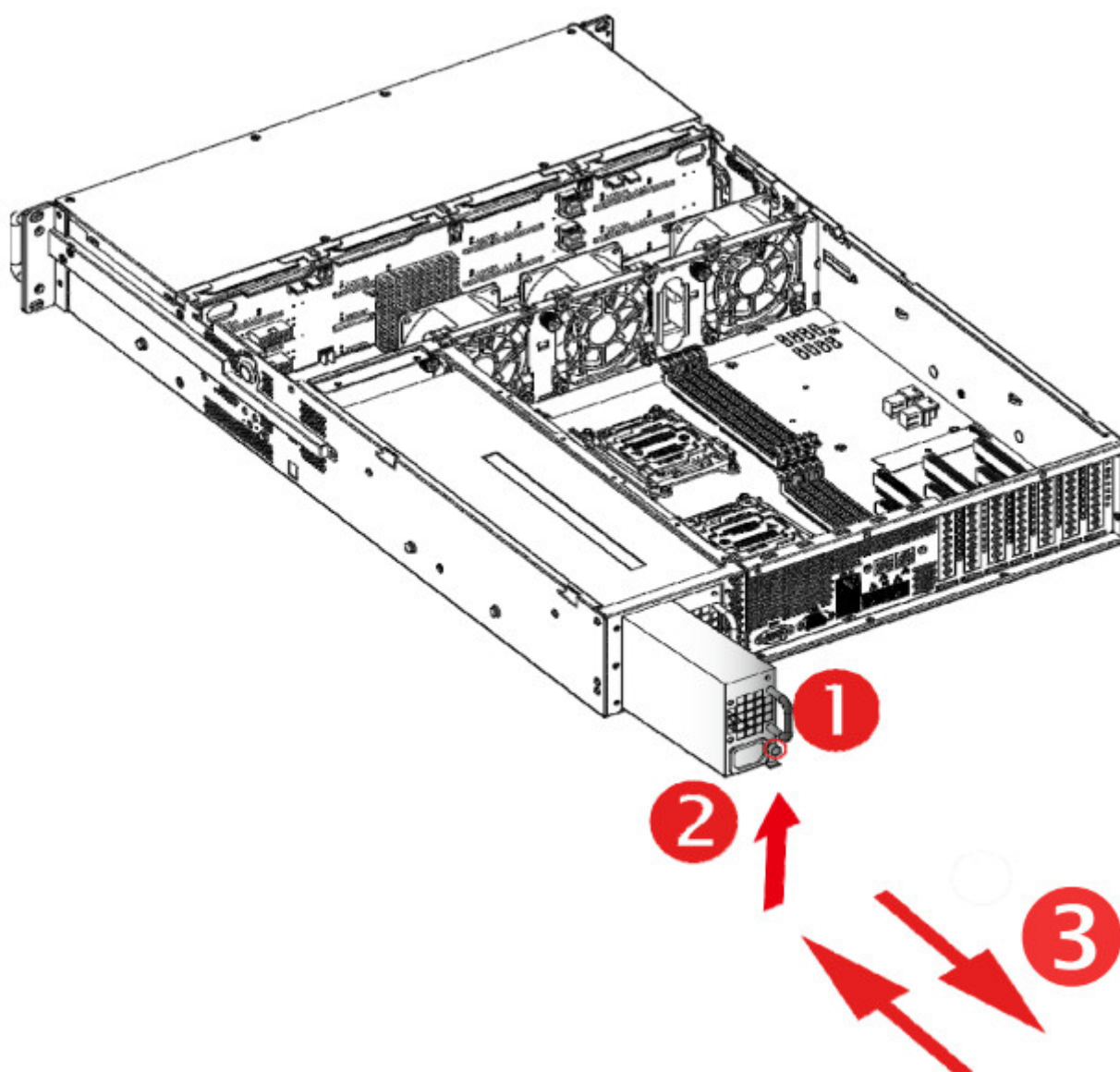
Рисунок 10. Снятие и установка верхней крышки



3.2. Замена источника питания

- ШАГ 1.** Нажмите фиксатор и потяните источник питания по направлению из корпуса. Если устройство находится в рабочем режиме, то выполняйте замену поочередно.
- ШАГ 2.** Полностью извлеките источник питания из корпуса.
- ШАГ 3.** Аккуратно вставьте такой же, новый, источник питания. Убедитесь, что источник вставлен правильно и надежно зафиксирован.

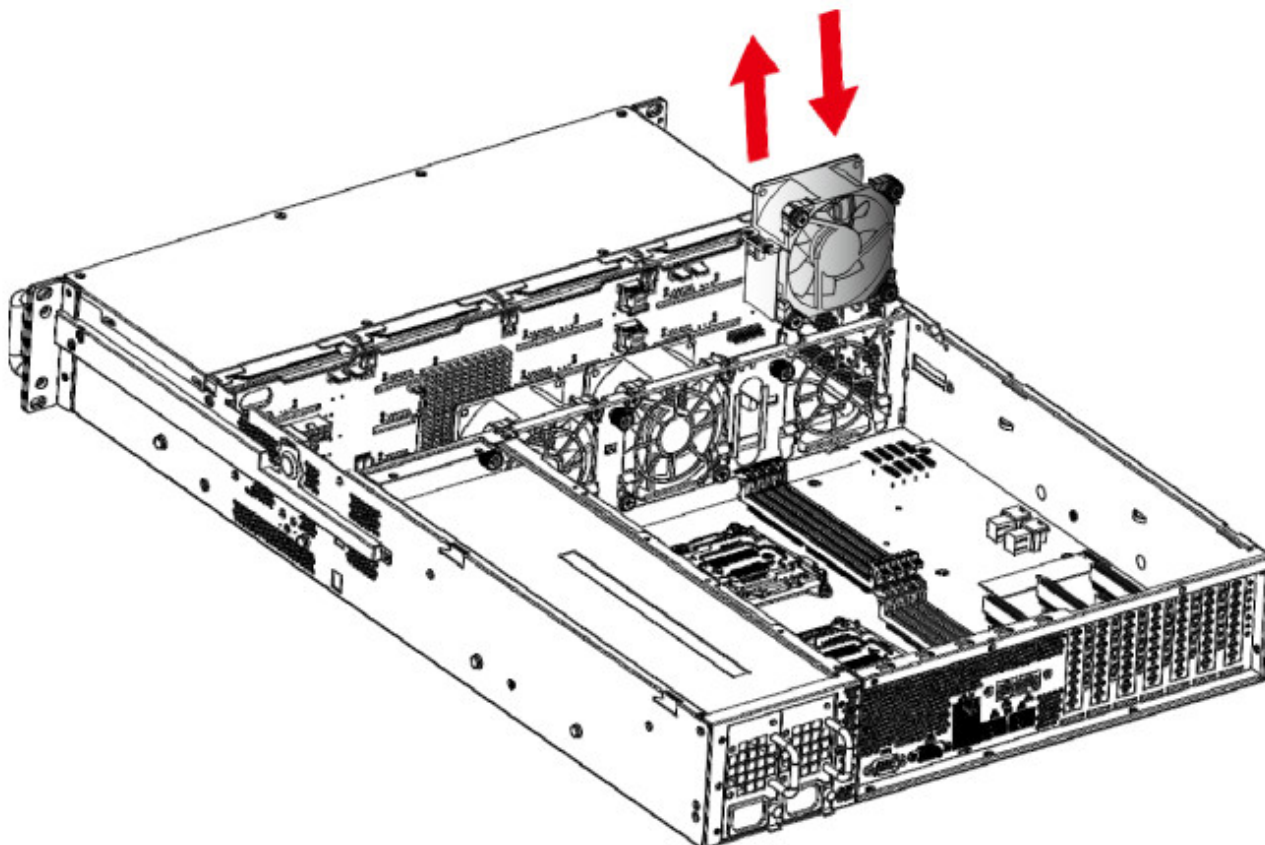
Рисунок 11. Снятие источника питания



3.3. Замена вентилятора

- ШАГ 1.** Отсоедините провод вентилятора от разъема, потяните вентилятор вверх и извлеките его. Запомните разъем для подключения вентилятора.
- ШАГ 2.** Вставьте новый вентилятор в корпус. Убедитесь, что antivибрационные резинки правильно сели в свое посадочное место. Подключите провод вентилятора.

Рисунок 12. Снятие вентилятора



3.4. Замена накопителя

- ШАГ 1.** Нажмите на язычок корзины накопителя для разблокировки рычага и откройте рычаг.
- ШАГ 2.** Вытяните за рычаг корзину накопителя.

Рисунок 13. Извлечение корзины на лицевой панели

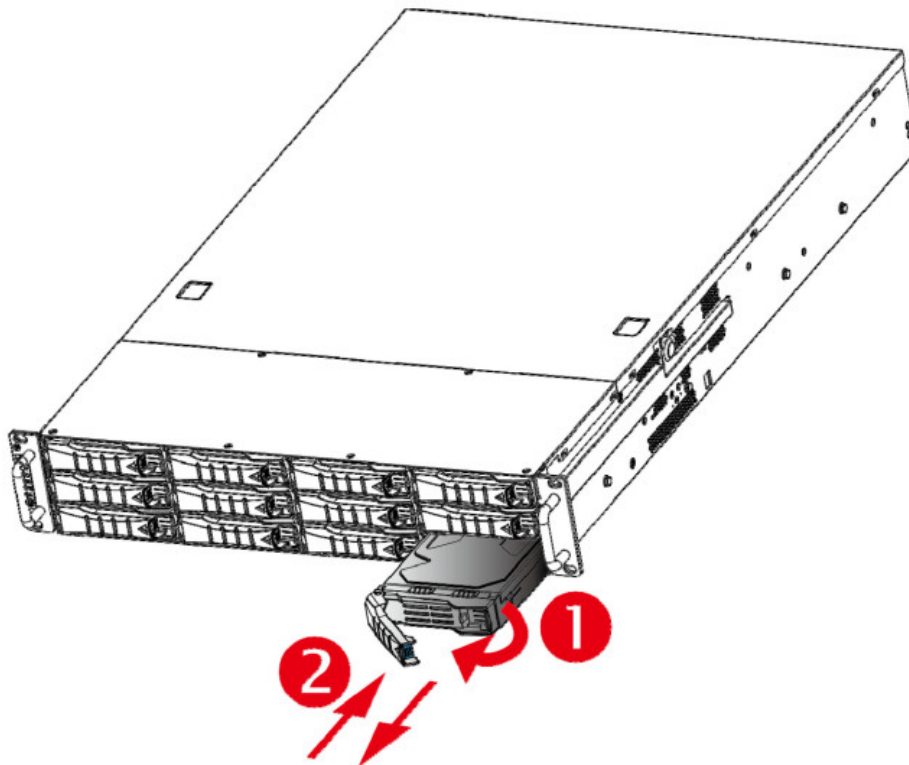
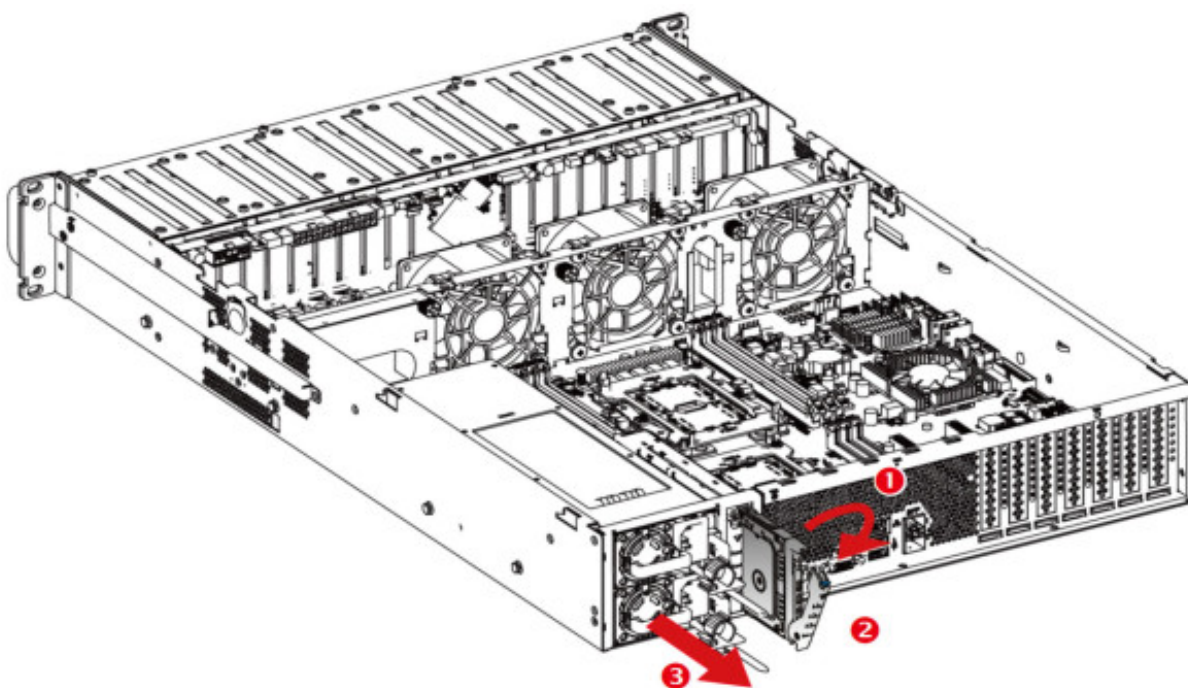
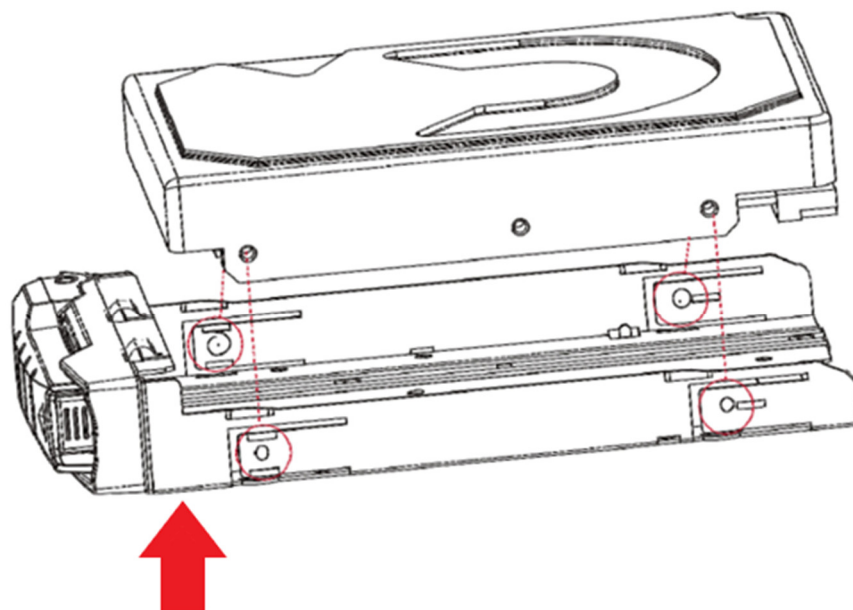


Рисунок 14. Извлечение корзины на тыльной панели



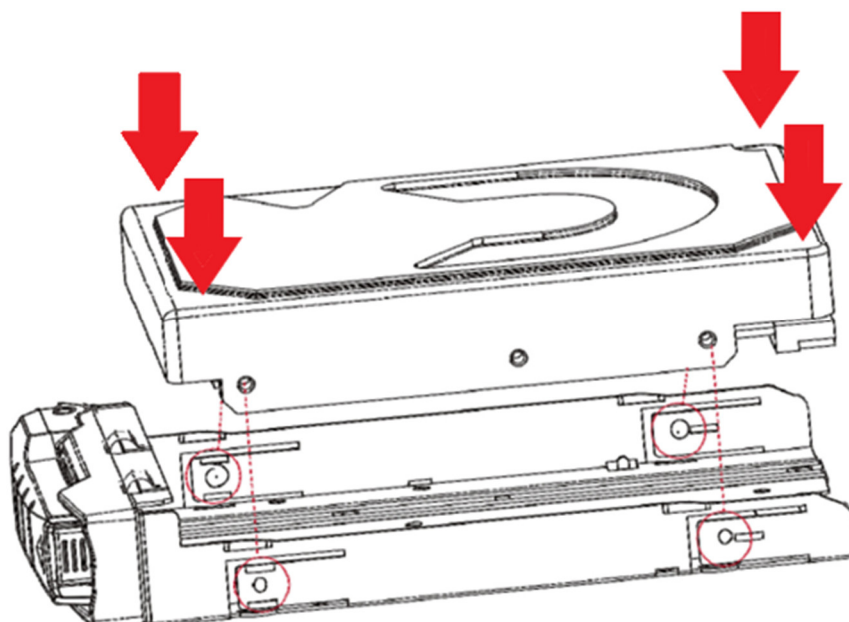
ШАГ 3. Извлеките накопитель из корзины, нажав на него в углу основания корзины.

Рисунок 15. Извлечение накопителя из корзины



ШАГ 4. Возьмите новый накопитель, спозиционируйте его с фиксаторами на корзине и нажмите на него по углам до характерного щелчка фиксаторов.

Рисунок 16. Установка накопителя в корзину



3.5. Замена карты PCIe

- ШАГ 1.** Извлеките модуль из корпуса устройства.
- ШАГ 2.** Извлеките планку заглушку при необходимости, установите карту PCIe в слот на материнской плате и закрепите к корпусу устройства.

Рисунок 17. Слоты PCIe на материнской плате

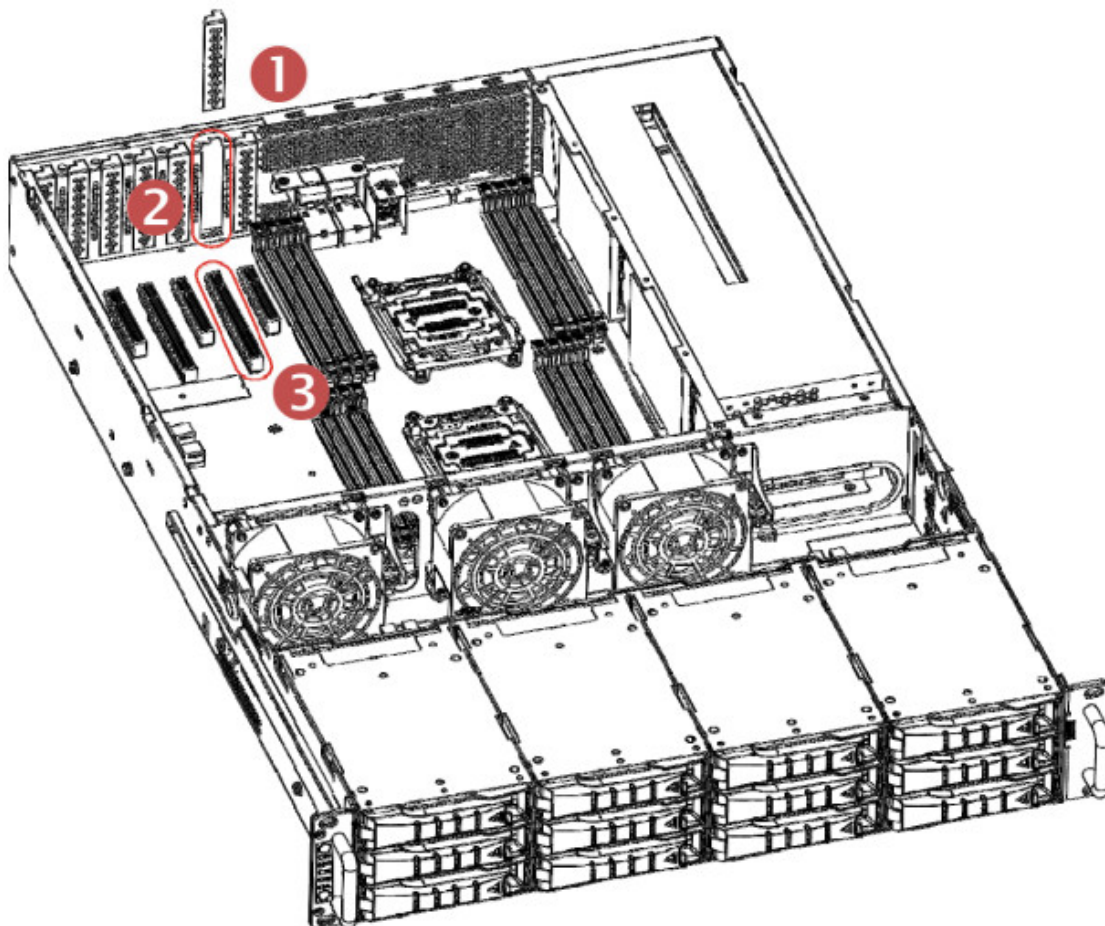


Рисунок 18. Фиксация карты к корпусу устройства

